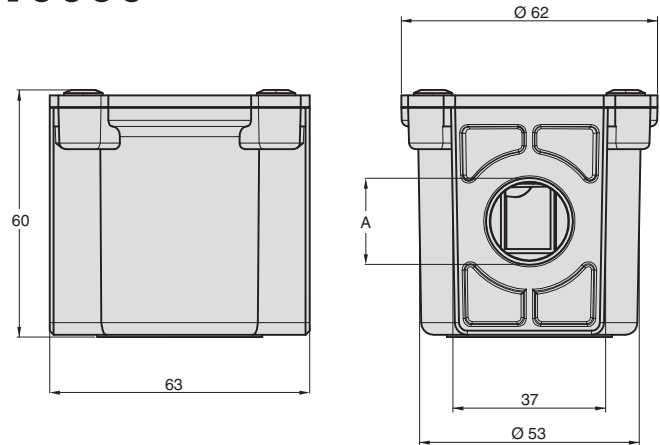
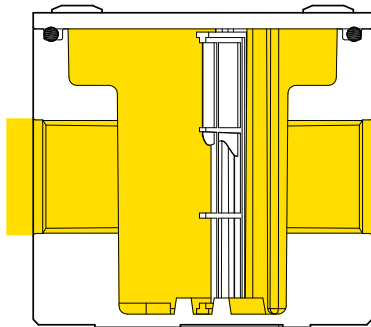




Mod. 10000



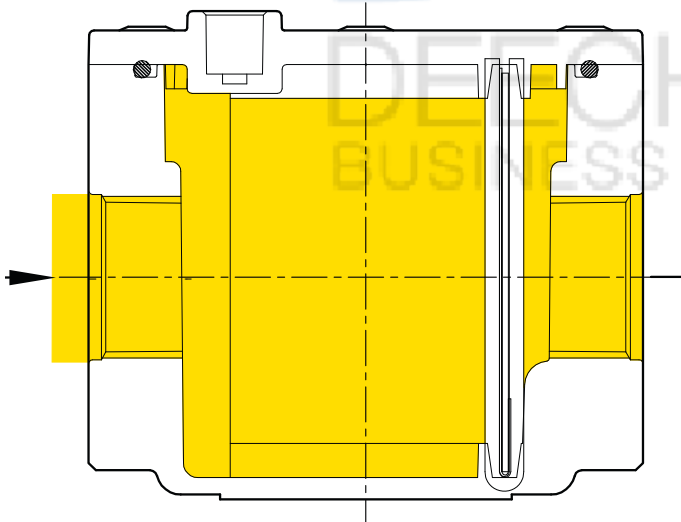
MATERIALI / MATERIALS
CORPO / BODY
EN AB 46100
COPERCHI - COVERS
EN AB 46100

TRATTAMENTI SUPERFICIALI / EXTERNAL TREATMENTS
COPERCHIO E CORPO
SABBIATURA - SANDBLASTING
A RICHIESTA / UPON REQUEST
VERNICIATURA POLIURETANICA A POLVERE
DUST POLYURETHANE COATING

PRESSIONE
DI ALIMENTAZIONE
INLET PRESSURE

CONNESSIONI	A	B	C	D	E	F
1/2"	63		1/2"		60	
3/4"	63		3/4"		60	

Mod. A SETTO 106-106/F and 10210/F



CONNESSIONI	A	B	C	D	E	F
1/2"	114		1/2"		106.5	
3/4"	114		3/4"		106.5	
1"	114		1"		106.5	
1"1/4"	150		1"1/4"		135.5	
1"1/2"	150		1"1/2"		135.5	
2"	180		2"		135.5	
DN 25/S		216		DN 25	135.5	
DN 32/S		243		DN 32	135.5	
DN 40/S		269		DN 40	135.5	
DN 50/S		298		DN 50	135.5	
DN 65		354		DN 65	198.5	245.5
DN 80		354		DN 80	198.5	245.5
DN 100		354		DN 100	198.5	245.5
DN 150		474		DN 150	322	

MATERIALI / MATERIALS
CORPO / BODY
EN AB 46100
EN AB 43100 SOLO DN 150 / ONLY DN 150
COPERCHI - COVERS
EN AB 46100
EN AB 43100 SOLO DN 150 / ONLY DN 150

TRATTAMENTI SUPERFICIALI / EXTERNAL TREATMENTS
COPERCHIO E CORPO
SABBIATURA - SANDBLASTING
A RICHIESTA / UPON REQUEST
VERNICIATURA POLIURETANICA A POLVERE
DUST POLYURETHANE COATING

PRESSIONE DI
ALIMENTAZIONE
INLET PRESSURE

